

Modüler Pişirme Ekipmanları
Elektrikli ızgara, fırçalanmış krom
kaplamalı çelik pişirme yüzeyi, 400 mm,
eğimli, termostatik kontrol, kazıyıcı dahil

SIRA # _____

MODEL # _____

ADI # _____

SIS # _____

AIA # _____



371321
(E7IIKIAOMCA)

Half module electric Fry Top with smooth brushed chrome cooking Plate, sloped, thermostatic control, scraper included, 230V

371325
(E7IIKDAOMCA)

Endüstriyel Elektrikli ızgara, fırçalanmış krom kaplamalı çelik pişirme yüzeyi, 400 mm, eğimli, termostatik kontrol, kazıyıcı dahil

Ana Özellikler

- Cihazlar önü açık alt dolap, köprü suportları veya konsol sistemi üzerine monte edilir.
- Pişirme tablasının üzerindeki yağ, geniş drenaj deliğinden tablanın altındaki 1 litrelik yağ kollektörüne akar.
- Opsiyonel aksesuar olarak büyük yağ konteynırı setüstü ünitelerini altına, alt dolabın üstüne monte edilir.
- Emniyet termostatu ve termostatik kontrol.
- Pişirme pleytinin arka ve yanlarında kaynaklı paslanmaz çelik siperlikler. Siperlikler kolayca sökülüp temizlenebilir.
- Suya karşı koruma sınıfı: IPX4.
- Ön tarafta pişirme alanı.
- Sıcaklık aralığı 120° - 280°C' arasında ayarlanabilir.
- Nervürlü fırçalanmış krom yüzey çizilmelere karşı oldukça dayanıklıdır ve gün sonunda temizlik işlemlerini kolaylaştırır.
- Düz pleyt için standart olarak kazıyıcı dahildir.
- Infraruj ısıtıcılar pişirme yüzeyinin hemen altına monte edilmiştir.
- Alt dolap, köprü suportu veya konsol sistemi üzerine monte edilebilir.

Konstruksiyon

- Pişirme yüzeyi tümüyle düzdür.
- Tüm dış paneller Scotch Brite yüzey işlemeli paslanmaz çeliktendir.
- Tek parça, preslenmiş, 1.5 mm kalınlıkta üst tabla paslanmaz çeliktir.
- Model, üniteler arasında boşluk ve kir birikmesini önlemek için sıfır birleşim sağlayan dik açılı yan kenarlara sahiptir.
- En iyi ızgara deneyimi ve kullanım kolaylığı için 12 mm fırça kaplama krom pişirme yüzeyi.

Onay: _____

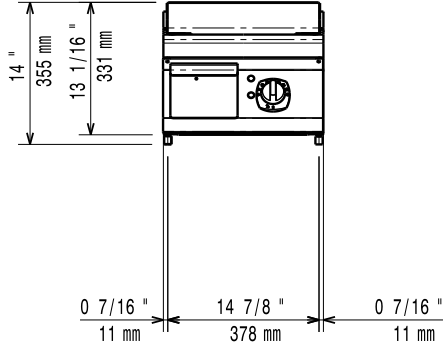
Dahil Aksesuarlar

- 1 Düz ızgara için spatula - 700&900XP PNC 164255

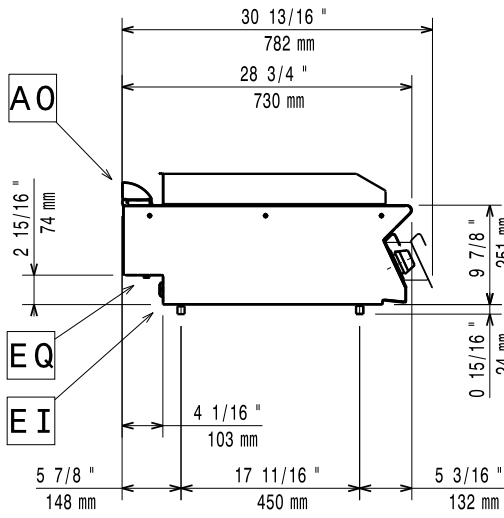
Opsiyonel Aksesuarlar

- Düz ızgara için spatula - 700&900XP PNC 164255
- Birleşme yerleri için kapama kiti - 700&900XP PNC 206086
- Köprü tipi montaj suortu - 800 mm - 700&900XP PNC 206137
- Köprü tipi montaj suortu - 1000 mm - 700&900XP PNC 206138
- Köprü tipi montaj suortu - 1200 mm - 700&900XP PNC 206139
- Köprü tipi montaj suortu - 1400 mm - 700&900XP PNC 206140
- Köprü tipi montaj suortu - 1600 mm - 700&900XP PNC 206141
- Beton baza için ön tekmelik - 800 mm - 700&900XP (sadece 371321) PNC 206148
- Beton baza için ön tekmelik - 1000 mm - 700&900XP (sadece 371325) PNC 206150
- Köprü tipi montaj suortu - 400 mm - 700&900XP PNC 206154
- Baca tipi sırt 400 mm - 700&900XP PNC 206303
- Yan korkuluk, sağ ve sol yanlar için - 700 Line PNC 206307
- Arka korkuluk 800mm- Marin PNC 206308
- Set üstü ızgara için yağ kollektörü kiti (kılavuz rayları ve drenaj borusu dahil) - 700&900XP PNC 206346
- Egzost bacası için ince delikli baca ağızı, 400mm-700&900XP PNC 206400
- Izgaralar için kapak PNC 206455
- Ön korkuluk - 400 mm - 700&900XP PNC 216046
- Ön korkuluk - 800 mm - 700&900XP PNC 216047
- Ön korkuluk - 1200 mm - 700&900XP PNC 216049
- Ön korkuluk - 1600 mm - 700&900XP PNC 216050
- Geniş korkuluk (tabak rafı) 400 mm - 700&900XP PNC 216185
- Geniş korkuluk (tabak rafı) 800 mm - 700&900XP PNC 216186
- 2 yan kapama paneli H=250, d=700 - 700XP PNC 216277

Ön

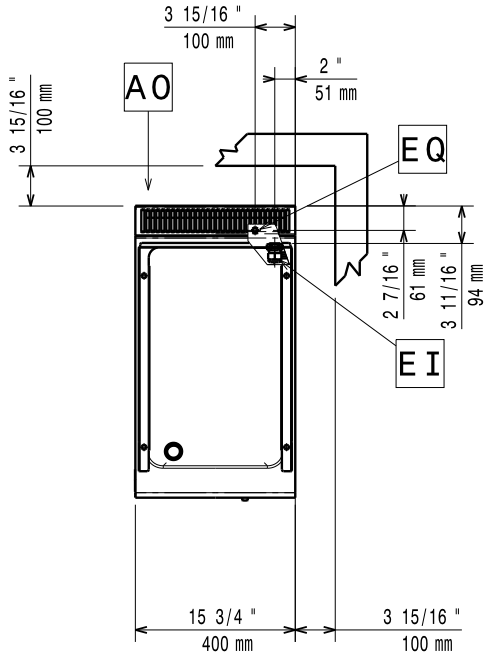


Yan



EI = Elektrik bağlantısı
 EQ = Topraklama vidası

Üst



Elektrik:

Voltaj:

371321 (E7I1K1A0MCA)	230 V/3 ph/50/60 Hz
371325 (E7I1K1D0MCA)	400 V/3 ph/50-60 Hz

Elektrik gücü max:

371321 (E7I1K1A0MCA)	3.9 kW
371325 (E7I1K1D0MCA)	4.2 kW

Toplam Watt:

371321 (E7I1K1A0MCA)	3.9 kW
371325 (E7I1K1D0MCA)	4.2 kW

Temel bilgiler:

If appliance is set up or next to or against temperature sensitive furniture or similar, a safety gap of approximately 150 mm should be maintained or some form of heat insulation fitted.

MIN. çalışma sıcaklığı:	120 °C
MAX. çalışma sıcaklığı:	280 °C
Dış boyutlar, Genişlik:	400 mm
Dış boyutlar, Derinlik:	730 mm
Dış boyutlar, Yükseklik:	250 mm
Net ağırlık:	40 kg
Ambalajlı ağırlık:	41 kg
Ambalaj yüksekliği:	
371321 (E7I1K1A0MCA)	540 mm
371325 (E7I1K1D0MCA)	530 mm
Ambalaj genişliği:	460 mm
Ambalaj derinliği:	820 mm
Ambalajlı hacim:	0.2 m ³
Pişirme yüzeyi genişliği:	330 mm
Pişirme yüzeyi derinliği:	540 mm